

Parachoques



* LandCruiser J200 [2008 -]



Parachoques frontal con base de cabestrante y con huecos para faros.
189.9305

Parachoques



Parachoques frontal con base de cabestrante y sin huecos para faros.
189.9306

Parachoques



Parachoques frontal con base de cabestrante y con huecos para faros antiniebla. Versión África.
189.9319

Parachoques



Parachoques frontal sin base de cabestrante y sin huecos para faros antiniebla. Versión África.
189.9314

Base de cabestrante



Base de cabestrante "oculta" para instalar con parachoques de origen.
189.9333

Defensas



Protector inferior de esquinas traseras para parachoques trasero de origen.
189.9338 - inox

Protecciones de bajos



Protector de cárter.
189.9321 - duraluminio

Protecciones de bajos



Protector de tr nsfer.
189.9323 - duraluminio



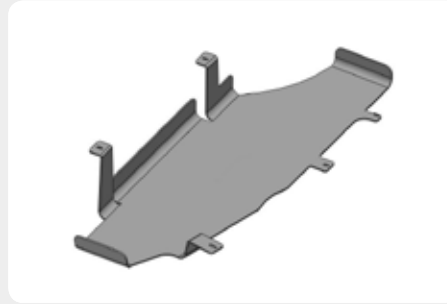
TOYOTA

Protecciones de bajos



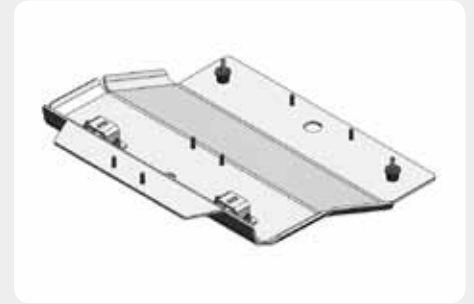
Protector de caja de cambios.
 189.9322 - duraluminio

Protecciones de bajos



Protector de depósito.
 189.9324 - duraluminio

Protecciones de bajos



Protector de radiador.
 189.9320 - duraluminio

Protecciones de bajos



Protector de cárter SHERIFF.
 190.24.1270 - acero
 190.24.1275 - aluminio

Protecciones de bajos



Protector de tr nsfer y caja de cambios SHERIFF.
 190.24.1271 - acero
 190.24.1276 - aluminio

Protecciones de bajos



Protector de dep sito SHERIFF.
 190.24.1597 - acero
 190.24.1588 - aluminio

Iluminaci n



Kit de faros antiniebla/cuneteros estilo original.
 007.FL-TY046-AC3

Bloqueos



Bloqueo de diferencial ARB.
 188.RD-141 - delantero (34 estr as)
 188.RD-152 - trasero