

Bedliner (forro de caja)



* BT-50 [2006 - 2009]
 * BT-50 [2009 -]



Bedliner (forro de caja) AEROKLAS en ABS.

- 001.NFR-9903 - doble cabina
- 001.NFR-9903-E - extra cabina
- 001.NFR-9903-S - simple cabina

HardTop (capota rígida)



HardTop ALPHA, en fibra.



- 002.MMZ-9954 - doble cab. c/ventanas
- 002.MMZ-9955 - doble cab. s/ventanas

HardTop (capota rígida)



HardTop ALPHA CME, en fibra. Portones laterales tipo "ala de gaviota".



- 002.MMZ-9957 - doble cabina con portones laterales en fibra.
- 002.MMZ-9958 - doble cabina con portones laterales en cristal.



HardTop (capota rígida)



002.MMZ-9956 - doble cabina

HardTop de trabajo ALPHA CML, en fibra. Portones laterales de apertura tipo "ala de gaviota".

HardTop (capota rígida)



001.NFR-0054 - doble cab. c/ventanas
 001.NFR-0055 - doble cab. s/ventanas
 001.NFR-0054-E - extra cab. c/ventanas
 001.NFR-0055-E - extra cab. s/ventanas

HardTop AEROKLAS en ABS.

HardTop (capota rígida)



HardTop Sport AEROKLAS, en fibra.
 001.NFR-0056 - doble cabina

HardTop (capota rígida)



HardTop Sport FOURWHEELER, en fibra.
 007.FR-01 - doble cabina

Fullbox



Fullbox ALPHA en fibra.



002.MMZ-9000 - doble cabina

Fullbox



Fullbox FOURWHEELER en fibra, desmontable.
249.FFR-001 - doble cabina

Fullbox



Fullbox FOURWHEELER en fibra, con arco en tubo inox.
007.FR-90-I - doble cabina

Cubierta plana



Cubierta plana (Deck Cover) AEROKLAS en ABS.
001.NFR-8500 - doble cabina

Cubierta plana



Cubierta plana enrollable FOURWHEELER en aluminio.
Tipo persiana.
007.FR-100 - doble cabina



MAZDA

Cubierta plana



Cubierta plana FOURWHEELER en aluminio.
101.FRDRGRDC - doble cabina

Toldos



Toldo plano AEROKLAS doble apertura (45° y enrollable).
001.NFR-1500 - doble cabina
001.NFR-1500-E - extra cabina

Toldos



Toldo de lona con estructura en semi-cuña.
001.NFR-9901 - doble cabina

Toldos



Toldo de lona con estructura en arcos.
001.NFR-9902 - doble cabina

Caja de herramientas



Caja de herramientas AEROKLAS en ABS. Modelo "Gladiator".
001.1000-L

Caja de herramientas



Caja de herramientas AEROKLAS en ABS. Modelo "Matrix".
001.1002

Defensas



Defensa central inox baja con grabación. Homologación CE.
 * Sólo para BT-50 [2006 - 2009]
072.MZ-31003 - Ø60mm

Defensas



Defensa central inox baja sin travesía. Homologación CE.
 * Sólo para BT-50 [2006 - 2009]
072.MZ-33003 - Ø70mm

Defensas



Defensa central inox baja con grabación. Homologación CE.
 * Sólo para BT-50 [2009 -]
072.MZ-31004 - Ø60mm

Defensas



Defensa central inox baja sin travesía. Homologación CE.
 * Sólo para BT-50 [2009 -]
072.MZ-33004 - Ø70mm

Defensas



Defensa central inox baja sin travesía. Homologación CE.
072.FO-84003 - Ø76mm

Defensas



Defensa central inox baja sin grabación. Homologación CE.
189.6448.CE - Ø60mm

Parachoques



Parachoques frontal con base de cabestrante. Versión África.
189.48001357

Parachoques



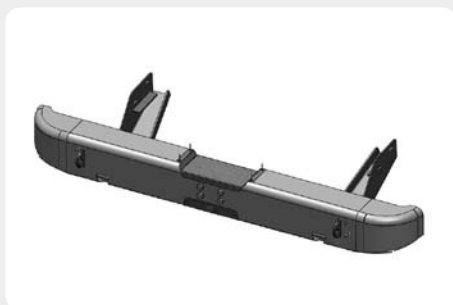
Parachoques frontal con base de cabestrante.
189.48001571

Base de cabestrante



Base de cabestrante "oculta" para instalar en parachoques de origen.
189.6409

Parachoques



Parachoques trasero.
189.6452

Parachoques



Parachoques trasero con doble soporte para rueda y bidón.
189.6451



Parachoques



Parachoques trasero en doble tubo
 Ø60mm.

189.3580 - tubo inox

Parachoques



Parachoques trasero en tubo simple
 Ø42mm, con peldaño.

072.FO-51406 - inox mate
 072.FO-51406-L - inox pulido

Parachoques



Parachoques trasero en tubo simple
 Ø70mm.

189.3578 - tubo inox
 189.3579 - tubo negro

Estribos



Estribos en plataforma de aluminio.
 Tipo STD.

* Sólo modelos doble cabina.
 072.FO-51405

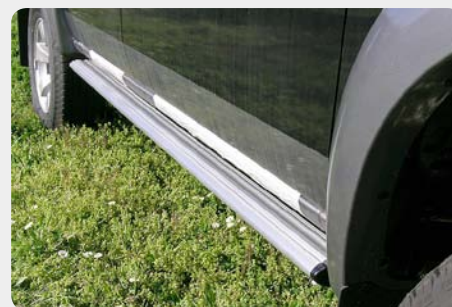
Estribos



Estribos en plataforma de aluminio.
 Tipo S50.

* Sólo modelos doble cabina.
 072.FO-51405-I

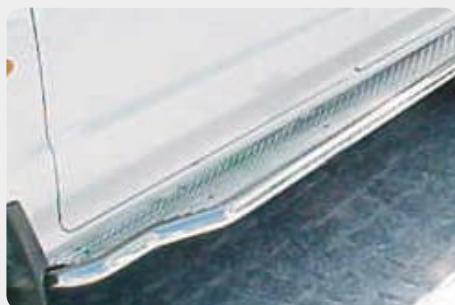
Estribos



Estribos en plataforma de aluminio.
 Tipo TUBE.

* Sólo modelos doble cabina.
 072.FO-51405-O

Estribos



Estribos en plataforma de aluminio
 con tubo Ø50mm.

* Sólo para doble cabina.
 189.3558 - tubo inox
 189.3559 - tubo en negro

Estribos



Estribos en plataforma de aluminio
 con tubo Ø60mm.

* Sólo para doble cabina.
 189.3584 - tubo inox

Estribos



Estribos en plataforma de aluminio
 con tubo.

* Para modelo doble y extra cabina.
 189.3783 - tubo inox
 189.3784 - tubo en negro

Protecciones de bajos



Protector de cárter y barras de dirección.
189.6403 - acero zincado
189.6404 - duraluminio

Protecciones de bajos



Protector de caja de cambios.
189.6405 - acero zincado
189.6406 - duraluminio

Protecciones de bajos



Protector de tr nsfer.
189.6407 - acero zincado
189.6408 - duraluminio

Protecciones de bajos



Protector c rter SHERIFF.
190.08.1165 - acero
190.08.1166 - aluminio

Protecciones de bajos



Protector tr nsfer SHERIFF.
190.08.1167 - acero
190.08.1168 - aluminio

Rollbar



Rollbar (barras antivuelco) en tubo \varnothing 60mm.
 * S lo modelos doble cabina.
072.FO-50826 - inox mate
072.FO-50826-L - inox pulido

Rollbar



Rollbar (barras antivuelco) en tubo.
 * S lo modelos doble cabina.
189.6410 - tubo inox
189.6411 - tubo en negro

Rollbar



Rollbar (barras antivuelco) en tubo con protecci n de cristal de cabina.
 * S lo modelos doble cabina.
189.6440 - tubo inox

Transporte



Barras de techo transversales para cabina.
002.AS-FOR



Aletines



Juego de aletines en ABS.
* Sólo modelos doble cabina.
072.FO-51368

Aletines



Juego de aletines en ABS.
001.NFR-9925

Iluminación



Kit de faros antiniebla.
007.FL-MZ0012-AC1

Acc.HardTop



*Juego de cristales laterales de apertura tipo compás, opcionales para HardTop ALPHA 002.
MMZ-9954.

002.LUP-01 - doble cab.