



Base de cabestrante



* Wrangler CJ [1982 - 1987]



Base de cabestrante "oculta" para instalación en parachoques de origen.

312.7329100.8-103

Base de cabestrante



* Wrangler YJ [1987 - 1996]

* Wrangler TJ [1997 - 2006]



Base de cabestrante "oculta" para instalación en parachoques de origen.

*Sólo para Wrangler TJ [1997 - 2006]

189.5451

Protecciones de bajos



Protector de barras de dirección SHERIFF.

190.04.0980 - acero zincado

Bloqueos



Bloqueo de diferencial delantero DANA, 27 estrias.

188.RD-100 - Ø30, 3.73 en adelante

188.RD-101 - Ø30 hasta 3.54

188.RD-102 - Ø35, 3.54 en adelante

188.RD-103 - Ø35, 2.73 o 3.31

Parachoques



* Wrangler JK [2007 -]



Parachoques frontal con base de cabestrante.
189.5455



*Soporte de faros para parachoques frontal 189.5455.
189.5104

Defensas



Defensa central inox para instalar sobre parachoques. Homologación CE.
072.JE-85007

Parachoques



Parachoques trasero.
189.5457 - c/ huecos para pilotos.
189.48001602 - s/ huecos para pilotos.

Estribos



Estribos en plataforma de aluminio. Tipo STD.
072.JE-51360 - 3 puertas
072.JE-51361 - 5 puertas

Estribos



Estribos en plataforma de aluminio. Tipo S50.
072.JE-51360-I - 3 puertas
072.JE-51361-I - 5 puertas

Estribos



Estribos en plataforma de aluminio. Tipo TUBE.
072.JE-51360-O - 3 puertas
072.JE-51361-O - 5 puertas

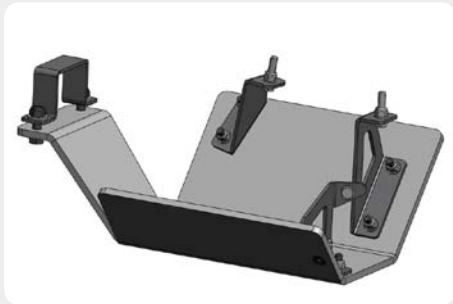
Protecciones de bajos



Protector de barras de dirección para parachoques frontal 189.5455.
189.5465 - aluminio



Protecciones de bajos



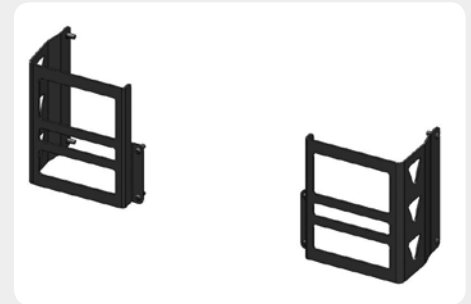
Protector de diferencial delantero.
*Sólo modelos 3 puertas.
189.48001463 - duraluminio

Protecciones



Talonerías/protecciones para gato en negro.
*Sólo para modelos 3 puertas.
189.5458 - s/aluminio antideslizante.
189.5459 - c/aluminio antideslizante.

Protecciones



Protectores para pilotos traseros.
*Sólo modelos 3 puertas.
189.48001378

Protecciones



Protector para filtro de gasoil.
007.PFG001

Carrocería



Puertas metálicas en tubo.
*Sólo modelos 3 puertas.
189.48001388

Suspensión



Soporte de amortiguador de dirección.
007.SAD001

Suspensión



Casquillo de elevación 3cm.
189.48001434 - delantero
189.48001535 - trasero

Mecánica



Barra panhard reforzada y regulable.
007.BPR006 - delantera
007.BPR007 - trasera

Bloqueos



Bloqueo de diferencial delantero DANA, 27 estrias.
188.RD-100 - Ø30, 3.73 en adelante
188.RD-101 - Ø30 hasta 3.54
188.RD-102 - Ø35, 3.54 en adelante
188.RD-103 - Ø35, 2.73 o 3.31