

**Bedliner (forro de caja)**



\* Ranger [1999 - 2006]



Bedliner (forro de caja) AEROKLAS en ABS.

- 001.MZ-9903 - doble cabina
- 001.MZ-9903-SB - doble cabina, sin bordes
- 001.MZ-9903-E - extra cabina
- 001.FR-9903-S - simple cabina

**HardTop (capota rígida)**



HardTop ALPHA, en fibra.



- 002.MZ-9954 - doble cab. c/ventanas
- 002.MZ-9955 - doble cab. s/ventanas

**Acc.HardTop**



- \*Juego de cristales laterales de apertura tipo compás, opcionales para HardTop ALPHA 002.MZ-9954.
- 002.LUP-03 - doble cab.

**Toldos**



Toldo de lona con estructura en cuña.

- 001.FR-9901 - doble cabina
- 001.FR-9901-E - extra cabina

**Toldos**



Toldo de lona con estructura en arcos.

- 001.FR-9902 - doble cabina
- 001.FR-9902-E - extra cabina
- 001.FR-9902-S - simple cabina



### Caja de herramientas



Caja de herramientas ALPHA en fibra.  
002.9912

### Caja de herramientas



Caja de herramientas AEROKLAS en ABS. Modelo "Gladiator".  
001.1000-L

### Caja de herramientas



Caja de herramientas AEROKLAS en ABS. Modelo "Matrix".  
001.1002

### Parachoques



Parachoques trasero en doble tubo Ø60mm.  
189.3580 - tubo inox

### Parachoques



Parachoques trasero en tubo simple Ø70mm.  
189.3578 - tubo inox  
189.3579 - tubo negro

### Estribos



Estribos en plataforma de aluminio. Tipo STD.  
072.MZ-50835 - doble cabina  
072.MZ-50837 - extra cabina

### Estribos



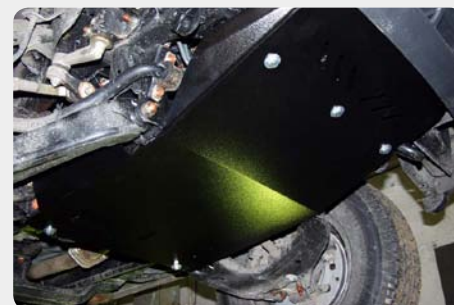
Estribos en plataforma de aluminio. Tipo S50.  
072.MZ-50835-I - doble cabina  
072.MZ-50837-I - extra cabina

### Roll-Bar



Roll-Bar en fibra (Sport-Bar) ALPHA.  
002.MZ-9911

### Protecciones de bajos



Protector cárter SHERIFF.  
190.08.0699 - acero  
190.08.1118 - aluminio

### Protecciones de bajos



Protector tr nsfer SHERIFF.

190.08.0700 - acero  
190.08.1115 - aluminio

### Transporte



Barras de techo transversales para cabina.

002.AS-FOR

### Aletines



Aletines AEROKLAS.

001.FR-9925 - doble cabina

### Varios/Exterior



Protectores de pilotos traseros en acero inox. 2 piezas.

001.MZ-9920

### Liberadores



Liberadores de rueda AVM de 27 estrias. Juego de 2 piezas.

029.L470



**Bedliner (forro de caja)**



- \* Ranger [2006 - 2009]
- \* Ranger [2009 - ]



- Bedliner (forro de caja) AEROKLAS en ABS.**  
**001.NFR-9903** - doble cabina  
**001.NFR-9903-E** - extra cabina  
**001.NFR-9903-S** - simple cabina

**HardTop (capota rígida)**



HardTop ALPHA, en fibra.



- 002.MMZ-9954** - doble cab. c/ventanas
- 002.MMZ-9955** - doble cab. s/ventanas

**HardTop (capota rígida)**



HardTop ALPHA CME, en fibra. Portones laterales tipo "ala de gaviota".



- 002.MMZ-9957** - doble cabina con portones laterales en cristal.
- 002.MMZ-9958** - doble cabina con portones laterales en fibra.

**HardTop (capota rígida)**



002.MMZ-9956 - doble cabina

HardTop de trabajo ALPHA CML, en fibra. Portones laterales de apertura tipo "ala de gaviota".

**HardTop (capota rígida)**



001.NFR-0054 - doble cab. c/ventanas  
 001.NFR-0055 - doble cab. s/ventanas  
 001.NFR-0054-E - extra cab. c/ventanas  
 001.NFR-0055-E - extra cab. s/ventanas

HardTop AEROKLAS en ABS.

**HardTop (capota rígida)**



HardTop Sport AEROKLAS, en fibra.  
 001.NFR-0056 - doble cabina

**HardTop (capota rígida)**



HardTop Sport FOURWHEELER, en fibra.  
 007.FR-01 - doble cabina



## Fullbox



002.MMZ-9000 - doble cabina

Fullbox ALPHA en fibra.

## Fullbox



Fullbox FOURWHEELER en fibra, con arco en tubo inox.

007.FR-90-I - doble cabina

## Fullbox



Fullbox FOURWHEELER en fibra.

249.FFR-001 - doble cabina  
 249.FFR-001AE - sólo tapa  
 249.FFR-001AE-R - sólo arco

## Cubierta plana



Cubierta plana (Deck Cover) AEROKLAS en ABS.

001.NFR-8500 - doble cabina

## Cubierta plana



Cubierta plana enrollable FOURWHEELER en aluminio.  
 Tipo persiana.

117.NFR-100 - doble cabina  
 117.NFR-100-E - extra cabina

### Cubierta plana



Cubierta plana FOURWHEELER en aluminio.  
**101.FRDRGRDC** - doble cabina

### Toldos



Toldo plano AEROKLAS doble apertura (45° y enrollable).  
**001.NFR-1500** - doble cabina  
**001.NFR-1500-E** - extra cabina

### Toldos



Toldo de lona con estructura en semi-cuña.  
**001.NFR-9901** - doble cabina

### Toldos



Toldo de lona con estructura en arcos.  
**001.NFR-9902** - doble cabina

### Caja de herramientas



Caja de herramientas AEROKLAS en ABS. Modelo "Gladiator".  
**001.1000-L**

### Caja de herramientas



Caja de herramientas AEROKLAS en ABS. Modelo "Matrix".  
**001.1002**

### Defensas



Defensa central inox baja con grabación. Homologación CE.  
 \* Sólo para Ranger [2006 - 2009]  
**072.FO-31003** - Ø60mm

### Defensas



Defensa central inox baja sin travesía. Homologación CE.  
 \* Sólo para Ranger [2006 - 2009]  
**072.FO-33003** - Ø70mm



### Defensas



Defensa central inox baja sin travesía. Homologación CE.

072.FO-84003 - Ø76mm

### Defensas



Defensa central inox baja sin grabación. Homologación CE.

\* Sólo para Ranger [2006 - 2009]  
 189.6448.CE - Ø60mm

### Base de cabestrante



Base de cabestrante "oculta" para instalar en parachoques de origen.

189.6409

### Parachoques



Parachoques frontal con base de cabestrante FOURWHEELER.

\* Sólo para Ranger [2006 - 2009]  
 007.NFR-5000

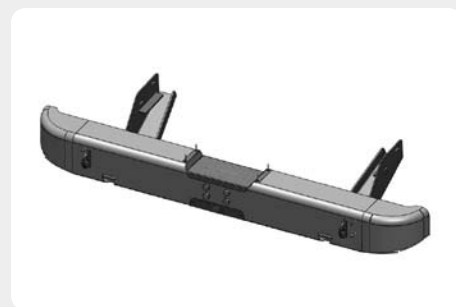
### Parachoques



Parachoques frontal con base de cabestrante.

\* Sólo para Ranger [2009 - ]  
 189.48001431

### Parachoques



Parachoques trasero.

189.6452

### Parachoques



Parachoques trasero con doble soporte para rueda y bidón.

189.6451

### Parachoques



Parachoques trasero en doble tubo Ø60mm.

189.3580 - tubo inox

### Parachoques



Parachoques trasero en tubo simple Ø70mm.

189.3578 - tubo inox  
 189.3579 - tubo negro

### Parachoques



Protección inferior de parachoques trasero en tubo simple Ø42mm, con peldaño.

072.FO-51406 - inox mate  
 072.FO-51406-L - inox pulido

### Estribos



Estribos en plataforma de aluminio. Tipo STD.

\* Sólo modelos doble cabina.  
 072.FO-51405

### Estribos



Estribos en plataforma de aluminio. Tipo S50.

\* Sólo modelos doble cabina.  
 072.FO-51405-I

### Estribos



Estribos en plataforma de aluminio. Tipo TUBE.

\* Sólo modelos doble cabina.  
 072.FO-51405-O

### Estribos



Estribos en plataforma de aluminio con tubo.

\* Para Ford Ranger [2006 - 2009] doble, extra y simple cabina y Ford Ranger [2009 - ] doble cabina  
 189.3783 - tubo inox  
 189.3784 - tubo en negro

### Protecciones de bajos



Protector de cárter y barras de dirección.

189.6403 - acero zincado  
 189.6404 - duraluminio

### Protecciones de bajos



Protector de caja de cambios.

189.6405 - acero zincado  
 189.6406 - duraluminio

### Protecciones de bajos



Protector de transfer.

189.6407 - acero zincado  
 189.6408 - duraluminio

### Protecciones de bajos



Protector cárter SHERIFF.

190.08.1165 - acero  
 190.08.1166 - aluminio



### Protecciones de bajos



Protector tr nsfer SHERIFF.

190.08.1167 - acero  
 190.08.1168 - aluminio

### Rollbar



Rollbar (barras antivuelco) en tubo  $\varnothing$ 60mm.

\* S lo modelos doble cabina.  
 072.IS-50826 - inox mate  
 072.IS-50826-L - inox pulido

### Rollbar



Rollbar (barras antivuelco) en tubo.

189.6410 - tubo inox  
 189.6411 - tubo en negro

### Rollbar



Rollbar (barras antivuelco) en tubo con protecci n de cristal de cabina.

189.6440 - tubo inox

### Transporte



Barras de techo transversales para cabina.

002.AS-FOR

### Aletines



Juego de aletines en ABS.

\* S lo modelos doble cabina.  
 072.FO-51368

### Aletines



Juego de aletines en ABS .

001.NFR-9925

### Iluminaci n



Kit de faros antiniebla.

007.FL-MZ0012-AC1

### Acc.HardTop



\*Juego de cristales laterales de apertura tipo comp s, opcionales para HardTop ALPHA 002.NFR-9954.

002.LUP-01 - doble cab.